

20W 三路输出系列—带认证

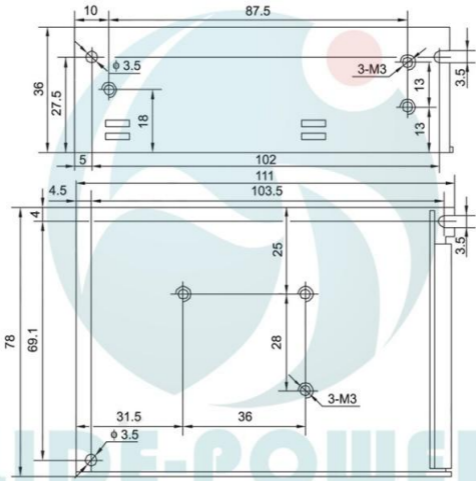
- 国际通用全范围交流输入
- 高可靠性，高性价比
- 保护功能：过载/过压/短路保护
- V1输出独立于其他输出
- 5年保修
- S020 111×78×36(mm)



CE

输入电压范围.....	85~264VAC (120~370VDC)
输入启动冲击电流....	15A/115V, 30A/230V (冷态时)
输入漏电流.....	<1mA/230VAC
电网调整率(满载时)..	≤±0.5%
负载调整率.....	V1 ≤±0.5%, V2, V3 ≤±3% (配置电压模块); ≤±10% (不配置电压模块)
输出电压可调范围....	V1: 额定输出电压的±5%
输出过载保护.....	内置IC保护, 打嗝模式, 自动恢复
输出过压保护.....	齐纳二极管钳位
绝缘强度.....	I/P-O/P: 3.0KVAC/1min I/P-F/G: 1.5KVAC/1min O/P-F/G: 0.5KVAC/1min
上升, 保持时间.....	满负载时为50ms, 20ms (典型值)
工作温度.....	-20°C~+50°C
安规标准.....	设计参照GB4943, UL60950, EN60950
EMC 标准.....	设计参照GB9254, EN55022 classB, EN55024 EN61000-3-2, 3, EN61000-4-2, 3, 4, 5, 6, 8, 11
冷却方式.....	自然冷却

型号	直流输出		纹波	效率
LD20W-TL-A	5V	0.3~2.5A	80mV	71%
	12V	0.1~0.8A	120mV	
	-12V	0.1~0.8A	120mV	
LD20W-TL-B	5V	0.3~2.5A	80mV	72%
	15V	0.1~0.8A	120mV	
	-15V	0.1~0.8A	120mV	
LD20W-TL-C	5V	0.3~2.5A	80mV	69%
	12V	0.1~0.8A	120mV	
	-5V	0.1~1.0A	100mV	



S020