

20W DC/DC系列

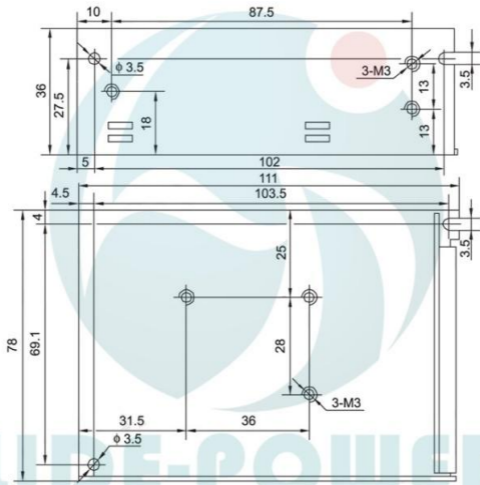
- 高可靠性, 高性价比
- 内置式EMI滤波器
- 100%满负载老化
- 保护功能: 过载/短路保护
- 5年保修
- S020 111×78×36(mm)



输入电压.....	12VDC, 24VDC, 48VDC, 110VDC
电网调整率(满载时) ..	≤ ±0.5%
负载调整率.....	V1 ≤ ±0.5%, V2, V3 ≤ ±3% (配置电压模块); ≤ ±10% (不配置电压模块)
输出电压可调范围....	单路输出 ±10%, 多路输出 V1: ±5%
输出过载保护.....	105~150%, 打嗝模式, 自动恢复
绝缘强度.....	I/P-O/P: 1.5KVAC/1min; I/P-F/G: 1.5KVAC/1min; O/P-F/G: 0.5KVAC/1min
绝缘阻抗.....	> 100MΩ @500VDC
工作温度.....	-20°C ~ +50°C
安规标准.....	设计参考LVD
EMC 标准.....	设计参考EN55022, EN61000-4
冷却行式.....	自然冷却

型号	直流输出		纹波	效率
LD20W-SD**-5	5V	4.0A	80mV	70%
LD20W-SD**-12	12V	2.0A	120mV	72%
LD20W-SD**-24	24V	1.0A	150mV	74%
LD20W-DD**-A	5V	0.4A~3.0A	80mV	71%
	12V	0.0A~1.0A	120mV	
LD20W-DD**-B	12V	0.2A~1.2A	120mV	72%
	12V	0.0A~0.8A	120mV	
LD20W-TD**-A	5V	0.3A~2.5A	80mV	69%
	12V	0.1A~1.0A	120mV	
	-12V	0.1A~0.8A	120mV	
LD20W-TD**-B	5V	0.3A~2.5A	80mV	70%
	15V	0.1A~0.8A	120mV	
	-15V	0.1A~0.8A	120mV	

**表示直流输入电压, 如12, 24, 48, 110等



S020