

## 40W DC/DC系列

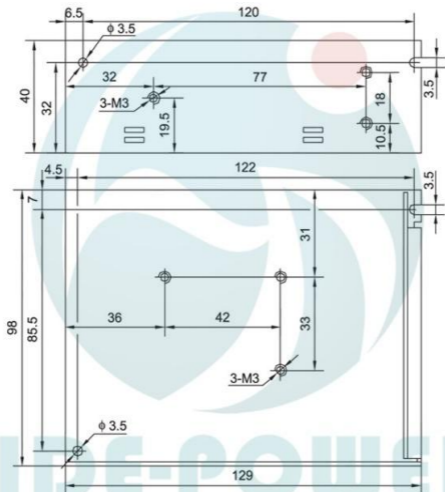
- 高可靠性, 高性价比
- 内置式EMI滤波器
- 100%满负载老化
- 保护功能: 过载/短路保护
- 5年保修
- S030 129×98×40 (mm)



|               |                                                                         |
|---------------|-------------------------------------------------------------------------|
| 输入电压.....     | 24VDC, 48VDC, 110VDC                                                    |
| 电网调整率(满载时)... | ≤±0.5%                                                                  |
| 负载调整率.....    | V1≤±0.5%, V2, V3≤±3% (配置电压模块);<br>≤±10% (不配置电压模块)                       |
| 输出电压可调范围....  | 单路输出±10%, 多路输出V1: ±5%                                                   |
| 输出过载保护.....   | 105~150%, 打嗝模式, 自动恢复                                                    |
| 绝缘强度.....     | I/P-O/P: 1.5KVAC/1min<br>I/P-F/G: 1.5KVAC/1min<br>O/P-F/G: 0.5KVAC/1min |
| 绝缘阻抗.....     | >100MΩ@500VDC                                                           |
| 工作温度.....     | -20℃~+50℃                                                               |
| 安规标准.....     | 设计参考LVD                                                                 |
| EMC 标准.....   | 设计参考EN55022, EN61000-4                                                  |
| 冷却行式.....     | 自然冷却                                                                    |

| 型号            | 直流输出 |           | 纹波    | 效率  |
|---------------|------|-----------|-------|-----|
| LD40W-SD**-5  | 5V   | 8.0A      | 80mV  | 70% |
| LD40W-SD**-12 | 12V  | 3.3A      | 120mV | 72% |
| LD40W-SD**-24 | 24V  | 1.6A      | 150mV | 74% |
| LD40W-DD**-A  | 5V   | 0.5A~4.0A | 80mV  | 70% |
|               | 12V  | 0.0A~2.0A | 120mV |     |
| LD40W-DD**-B  | 15V  | 0.2A~2.0A | 120mV | 70% |
|               | -15V | 0.0A~1.5A | 120mV |     |
| LD40W-TD**-A  | 5V   | 0.5A~3.5A | 80mV  | 67% |
|               | 12V  | 0.1A~1.5A | 120mV |     |
|               | -12V | 0.1A~1.0A | 120mV |     |

\*\*表示直流输入电压, 如24, 48, 110等



S030