

500~1000W DC/DC系列

- 高可靠性，高性价比
- 内置式EMI滤波器
- 内置风扇强制风冷
- 100%满负载老化
- 保护功能：过载/过压/过温/短路保护



•5年保修

•S500 250×160×87(mm)

输入电压..... 48VDC, 110VDC

电网调整率(满载时) .. $\leq \pm 0.5\%$

输出电压可调范围.... $\pm 10\%$

输出过载保护..... 110~130%，恒流限制，自动恢复

输出过压保护..... 115~150%，关闭输出，重启电源恢复

绝缘强度..... I/P-O/P:1.5KVAC/1min

I/P-F/G:1.5KVAC/1min

O/P-F/G:0.5KVAC/1min

绝缘阻抗..... $> 100M\Omega @ 500VDC$

工作温度..... $-20^{\circ}C \sim +50^{\circ}C$

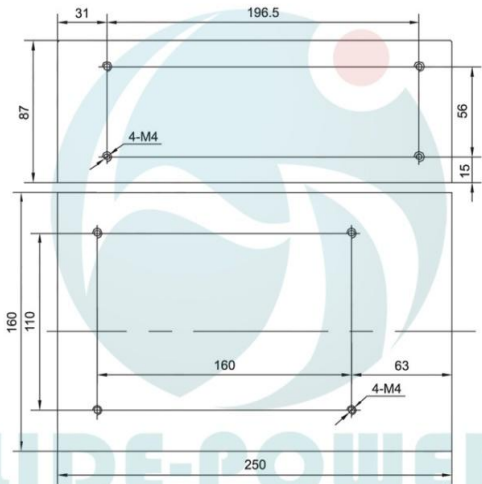
安规标准..... 设计参考LVD

EMC 标准..... 设计参考EN55022, EN61000-4

冷却方式..... 风冷

型号	直流输出		负载调整率	纹波	效率
LD500W-SD**-12	12V	42A	0.50%	150mV	82%
LD500W-SD**-24	24V	21A	0.50%	150mV	82%
LD500W-SD**-48	48V	11A	0.50%	240mV	84%
LD600W-SD**-48	48V	13A	0.50%	240mV	84%
LD700W-SD**-24	24V	29A	0.50%	150mV	82%
LD800W-SD**-24	24V	35A	0.50%	150mV	82%
LD800W-SD**-48	48V	17A	0.50%	240mV	84%
LD1000W-SD**-24	24V	42A	0.50%	150mV	82%
LD1000W-SD**-48	48V	21A	0.50%	240mV	84%

**表示直流输入电压，如48，110等



S500