


特点:

- 国际通用全范围交流电压输入
- 体积小, 重量轻, 效率高
- 保护特性: 短路/过载/过压
- 自然风冷
- 具有开机显示(发光二极管)
- 100%满负荷烧机测试
- 2年品质保证


电气规格

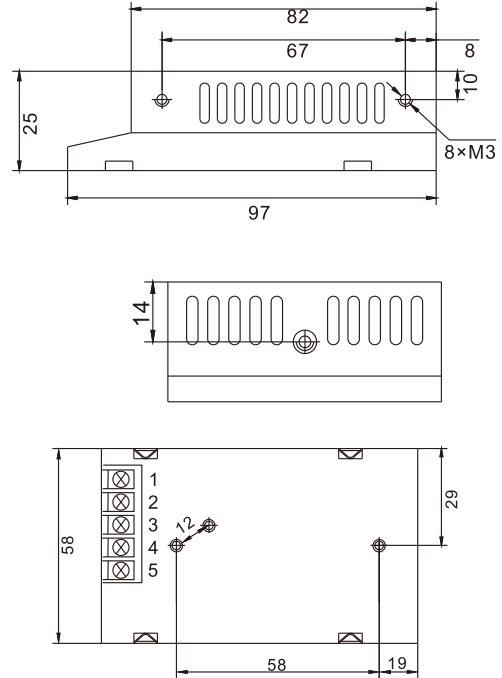
尺寸: 97×58×25mm

型号		LD20W-HSF-5	LD20W-HSF-12	LD20W-HSF-24
输出	直流输出电压	5V	12V	24V
	输出电压容差	±3%	±2%	±2%
	额定输出电流	4.0A	1.7A	0.8A
	输出电流范围	0-4.0A	0-1.7A	0-0.85A
	输出功率	20W	20.4W	20.4W
	纹波及噪音	80mVp-p	120mVp-p	120mVp-p
	直流电压可调范围	-9% ~ +10%	±10%	±10%
启动、上升、保持时间		600ms,20ms,24ms/230VAC. 1000ms,30ms,20ms/115VAC		
输入	输入电压范围	90 ~ 264VAC 47 ~ 63Hz, 125 ~ 373VDC		
	交流输入电流	0.45A/115VAC 0.25A/230VAC		
	效率	75%	78%	80%
	冲击电流	冷启动电流30A/230VAC		
	漏电流	< 0.50mA/240VAC		
保护特性	过载保护	额定输出功率的115% ~ 175%启动过载保护 保护方式: 打嗝模式, 负载异常条件移除后可自动恢复		
	过压保护	125% ~ 150%	125% ~ 150%	125% ~ 150%
	过温保护	晶体管内部接点温度超过150°C,启动过温保护 保护方式: 打嗝模式, 当温度恢复正常后可自动恢复		
环境	工作温度、湿度	-10°C ~ +60°C;20% ~ 90%RH(请参考负载减额曲线)		
	保存温度、湿度	-20°C ~ +85°C;10% ~ 95%RH无冷凝		
	抗震性	10 ~ 500Hz, 2G 10min./1周期, 时长60分钟, 各轴		
安全	耐压性	输入输出间: 1.5KVAC 输入与地: 1.5KVAC 输出与地: 0.5KVAC		
	绝缘电阻	输入输出间: 输入与地,输出与地: 100M Ohms/500VDC		
符合标准	安全标准	符合UL1012, UL60950-1, Gb4943		
	EMC标准	符合EN55022, EN61000-3-2, CLASS A		
其它	尺寸	97*58*25 (L*W*H)		
	包装	0.11kg/160pcs/18.5kg/0.033立方米		

备注

1. 所有参数在未特别指明时, 都是在230VAC电压输入, 额定负载和25°C条件下测量所得值。
2. 纹波和噪声电压是在20MHz带宽示波器带12英寸双绞线末端加0.1μ和47μ电容时测得。
3. 容差是电压设定误差、电压调整率和电流调整率之总和。

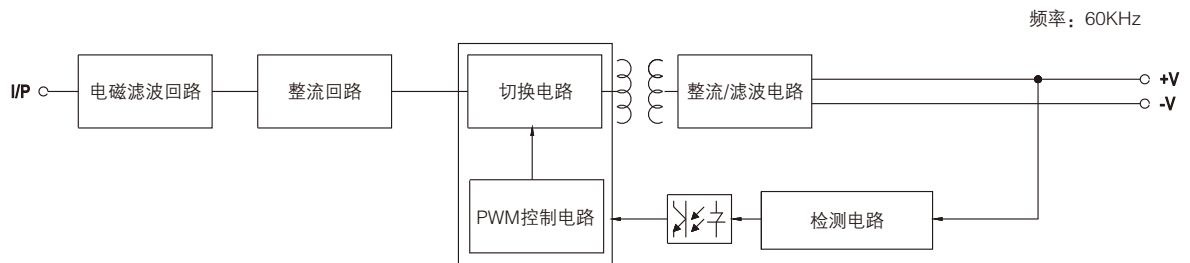
机构尺寸
单位:mm



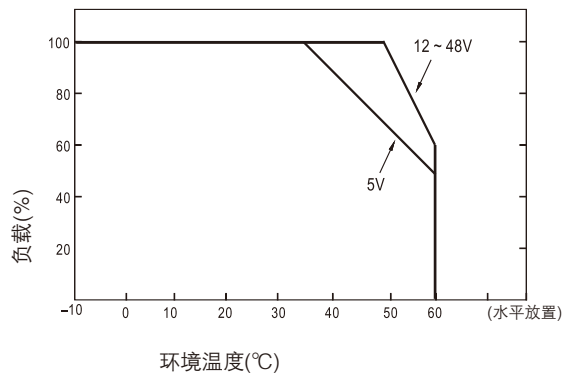
端子Pin脚分配

Pin脚编号	分配	Pin脚编号	分配
1	AC/L	4	DC OUTPUT -V
2	AC/N	5	DC OUTPUT +V
3	FG		

方框图



负载减额曲线



静态特性曲线

