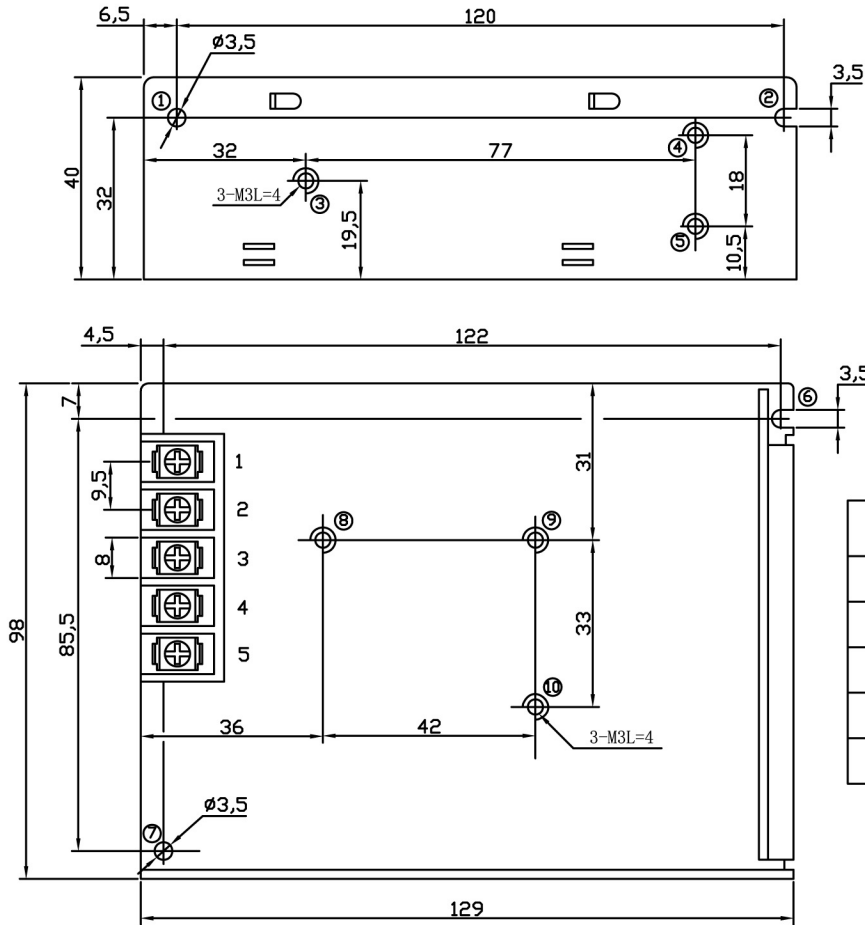




特点:

- 体积小、重量轻、效率高
- 保护特征: 短路/过载保护
- 具有开机显示功能(发光二极管)
- 100%满负荷烧机测试
- 高品质、高寿命和高可靠性
- 采用105℃长寿命电解电容, 关键器件采用进口
- 内置EMI滤波器
- 5年质保

电气规格
尺寸: 129*98*40mm

型号		LD75W-SM-5	LD75W-SM-12	LD75W-SM-15	LD75W-SM-24	LD75W-SM-36	LD75W-SM-48	
输出	直流电压	5V	12V	15V	24V	36V	48V	
	额定电流	12.0A	6.0A	4.7A	3.0A	2.0A	1.5A	
	电流范围	0~12.0A	0~6.0A	0~4.7A	0~3.0A	0~2.0A	0~1.5A	
	额定功率	60.0W	72.0W	70.5W	72W	72W	72W	
	纹波与噪声备注2	100mVp-p	120mVp-p	150mVp-p	150mVp-p	200mVp-p	200mVp-p	
	电压调整范围	±10%	±10%	±10%	±10%	±10%	±10%	
	电压精度备注3	±2.0%	±1.0%	±1.0%	±1.0%	±1.0%	±1.0%	
	电网调整率备注4	±0.5%	±0.5%	±0.5%	±0.5%	±0.5%	±0.5%	
	负载调整率备注5	±1.0%	±0.5%	±0.5%	±0.5%	±0.5%	±0.5%	
	上升时间	满负载时为50ms(典型值)						
保持时间(Typ.)	满负载时为20ms(典型值)							
输入	电压范围	170~264VAC(210~370VDC)						
	频率范围	47~63Hz						
	效率(Typ.)	78%	80%	81%	82%	84%	85%	
	交流电流(Typ.)	0.56A/230VAC						
	浪涌电流(Typ.)	冷启动40A						
	漏电流	<0.75mA/240VAC						
保护	过负载	110%~150% 打嗝模式, 自动恢复						
	工作温度	-20℃~+70℃						
环境	工作湿度	20~90%RH 无凝露						
	储存温度、湿度	-40℃~+85℃, 10~95%RH						
	温度系数	±0.03%/℃(0~50℃)						
	耐振动	10~500Hz, 10分钟/周期, X、Y、Z各60分钟						
安规和电磁兼容(备注6)	安全规范	设计参照GB4943, UL60950, EN60950						
	耐压	I/P-O/P:1.5KVAC/1min, I/P-F/G:1.5KVAC/1min, O/P-F/G:0.5KVAC/1min						
	绝缘阻抗	I/P-O/P, I/P-F/G, O/P-F/G:100MΩms/500VDC/25℃/70%RH						
其他	冷却方式	自然冷却						
	尺寸	129*98*40mm(L*W*H)						
	包装	0.35kg/台, 42pcs/CTN						
备注	1. 如未特别说明, 所有规格参数均在输入为230VAC、额定负载、25℃环境温度下进行量测。 2. 纹波和噪声测量方法: 使用一条12"双绞线, 同时终端要并联0.1uF和47uF的电容, 在20MHZ带宽下进行量测。 3. 精度: 包含设定误差, 电网调整率和负载调整率。 4. 电网调整率测量方法: 在额定负载下, 从低电压到高电压测试。 5. 负载调整率测量方法: 从0%到100%额定负载。 6. 电源应视为系统内元件的一部分, 所有的EMC测试都将测试样品安装在一个厚度1mm, 长360mm*宽360mm的金属铁板上测试。电源需结合终端设备进行电磁兼容相关确认。							



引脚编号	引脚功能	引脚编号	引脚功能
1	AC/L	4	DC OUTPUT-V
2	AC/N	5	DC OUTPUT+V
3	FG 		

注：端子螺丝扭矩为12Kg·f·cm(max)

安装方位	安装方式	安装位号	螺丝规格	Lmax	安装扭矩(max)
侧面安装	螺丝固定	① ②	M3	4mm	6.5kg·f·cm(max)
		③ ④ ⑤	M3	4mm	
底面安装	螺丝固定	⑥ ⑦	M3	4mm	6.5kg·f·cm(max)
		⑧ ⑨ ⑩	M3	4mm	

安装注意事项：

1. 尺寸单位：mm
2. 未标注公差为±1mm
3. 选择对模块最佳的安装方式
4. 为保证安全，螺丝装入电源机壳长度L（如右图所示）要满足上表所示。

